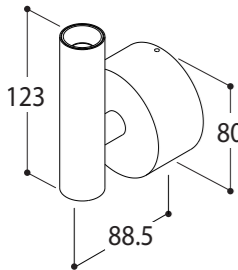

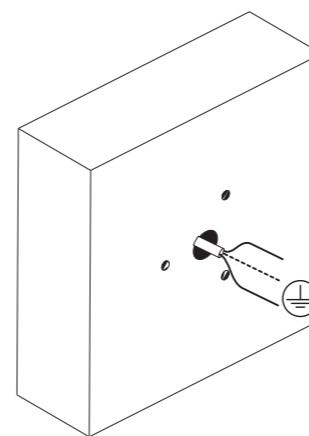
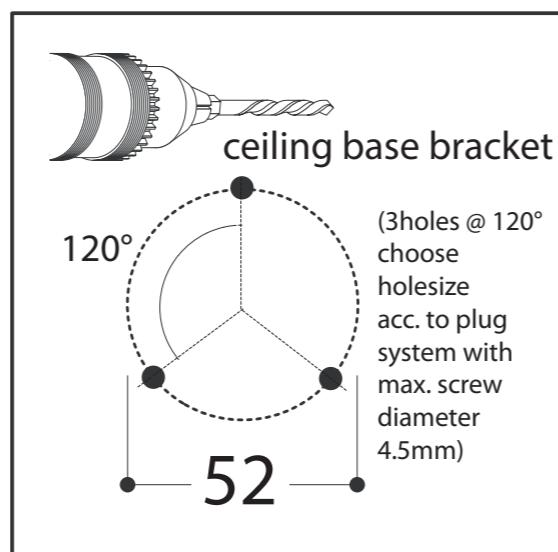


Name	HABANA SINGLE BEAM CI HALOSPHERE		
Reference	467287	1800K - 3000K	TEXT. WHITE
	467236	1800K - 3000K	TEXT. BLACK
	467206	1800K - 3000K	TEXT. BLACK + GOLD

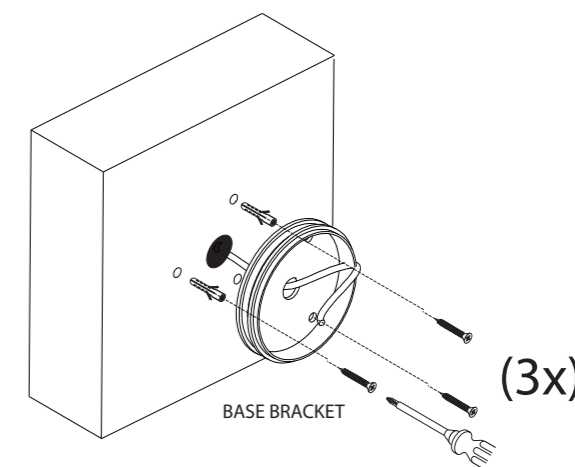



Installation instructions:

① Make drillpattern in wall

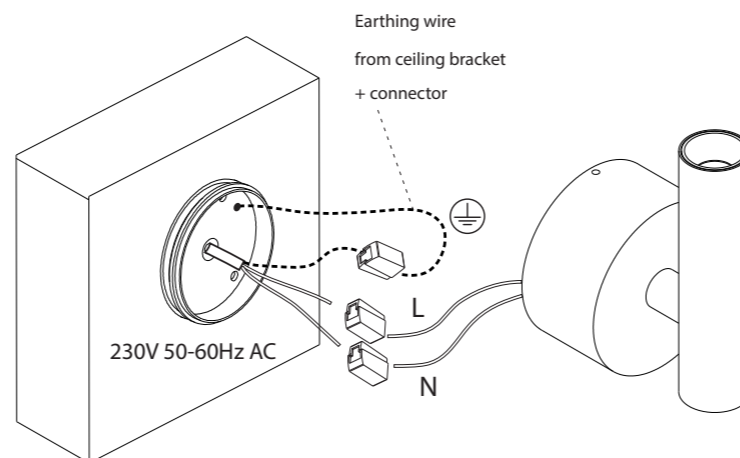


② Mount base bracket at wall

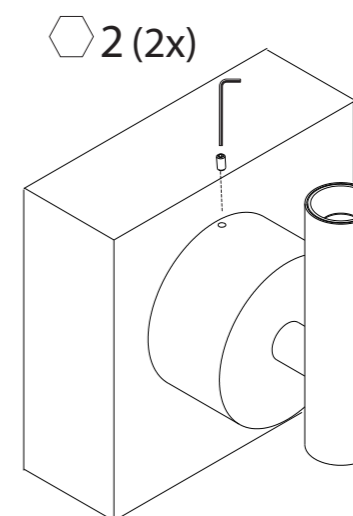


Specifications	Safe distance to object	☰ - 0,1m - ☷
	Lamptype	BR.LUX (LES 9)
	CCT	1800 - 3000 K
	Luminous flux	455 lm
	Power	4,25 W
	Voltage	230V 50-60Hz AC
	Symbol	⚡
	Gear	Converter incorporated
	IP / Class	⊕ IP20
	Application	∇ Interior - Wall Mounted up or down
	Orientability	None
	Dimmability	Mains dimmable LC (dimlist N)
	Beamangle	40°
	CRI	90
	SDCM	3
	Weight	0,4

③ Make electrical connection



④ Mount luminaire to the base bracket



- NL** Installatie- en onderhoudsrichtlijnen m.b.t. de fabrieksgarantie.
- De plaatsing, de aansluiting en het uittesten van dit toestel dient steeds te gebeuren door een erkend elektro-installateur.
  - Dit toestel moet geïnstalleerd, verbonden en getest worden volgens de nationaal geldende reglementen op elektrische installaties.
  - De technische bijsluiter dient te worden beschouwd als een onderdeel van de algemene verkoopvoorwaarden van TAL nv.
  - De elektro-installateur is verantwoordelijk voor het gebruik van compatibele voorschakelapparatuur die voldoen aan de geldende IEC normen.
  - Reinig het toestel enkel met een zachte en lichtvochtige doek zonder reinigingsmiddel.
  - Schakel altijd eerst de elektriciteit uit alvorens het toestel te plaatsen en te installeren.
- EN** Installation and maintenance instructions regarding the manufacturer's warranty.
- Installation, connection and testing of this product must always be performed by a certified electrician.
  - This product must be installed, connected and tested in accordance with the applicable national regulations for electrical installations.
  - The technical manual must be regarded as part of the general sales conditions of TAL nv.
  - The electrical installer is responsible for the use of compatible control gear that meets the applicable IEC standards.
  - Only clean the device with a soft and slightly moist cloth without detergent.
  - Always switch off the electricity supply before installing and connecting the product.
- DE** Installations- und Wartungsanweisungen bezüglich der Herstellergarantie.
- Installation, Anschluß und Prüfung dieses Geräts soll nur von einem anerkannten Elektriker ausgeführt werden.
  - Dieses Gerät soll in Übereinstimmung mit den nationalen geltenden Vorschriften für Elektroinstallationen installiert, angeschlossen und geprüft werden.
  - Die technische Anleitung muß als Teil der allgemeinen Verkaufsbedingungen von TAL nv betrachtet werden.
  - Der Elektroinstallateur ist verantwortlich für die Verwendung von kompatiblen Betriebsgeräten, die den geltenden IEC-Normen entsprechen.
  - Reinigen Sie das Gerät nur mit einem weichen und leicht feuchten Tuch ohne Reinigungsmittel.
  - Schalten Sie den Strom immer aus, bevor Sie das Gerät installieren und anschließen.
- FR** Instructions d'installation et d'entretien concernant la garantie du fabricant.
- L'installation, la connexion et les essais de cet appareil doivent toujours être effectués par un électricien reconnu.
  - Cet appareil doit être installé, raccordé et testé conformément aux réglementations nationales pour les installations électriques.
  - La notice technique doit être considérée comme faisant partie des conditions générales de vente de TAL SA.
  - L'installateur électrique est responsable de l'utilisation d'un équipement de contrôle compatible qui satisfait aux normes CEI applicables.
  - Nettoyez l'appareil uniquement avec un chiffon doux et légèrement humide sans détergent.
  - Eteignez toujours l'électricité avant d'installer et de connecter l'appareil.



ALWAYS DISCONNECT MAINS POWER SUPPLY FROM CONVERTER BEFORE SWITCHING "ON" LED LUMINAIRES TO PREVENT HOT PLUGGING ISSUES